

www.optibelt.com  
**optibelt**



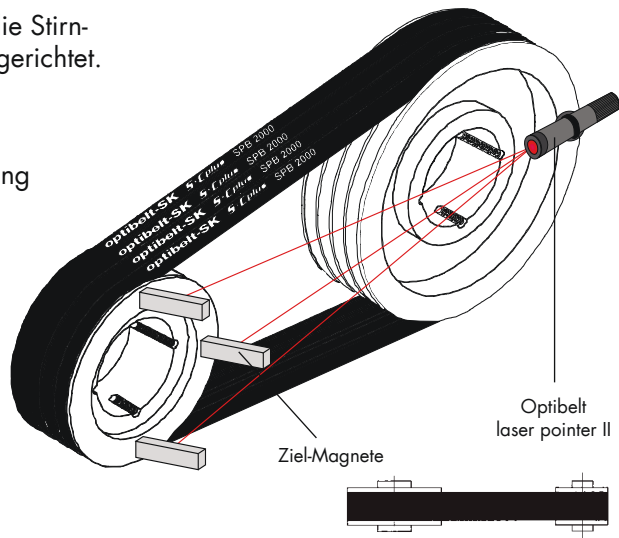
[www.optibelt.com](http://www.optibelt.com)

Der Optibelt laser pointer II erleichtert das Ausrichten von Riemenantrieben.

Die Riemenscheiben werden über die Stirn- bzw. Seitenflächen zueinander ausgerichtet.

## Vorteile des Optibelt laser pointer II:

1. Schnelle und einfache Anwendung für Riemenantriebe
2. Laserleistung 5 mW
3. Exakt ausgerichtete Linienprojektion
4. Messungen von Parallel- und Winkelversatz
5. Höhere Betriebssicherheit der Antriebe
6. Zeitsparende und genaue Messmethode



# laser pointer //



## Riemenscheiben- ausrichtung

3 Zielmagnete an der Stirnseite der Riemenscheibe bei ca. 0°, 90° und 270° anbringen.

**Optibelt laser pointer II** an der Stirnseite der Gegen-scheibe befestigen; ggf. Magnetplatte verwenden. (Achtung: Laserliniendifferenz)

**Optibelt laser pointer II** einschalten und auf die Zielmagnete richten.

Bei nichtmagnetischen Scheiben kräftiges, doppel-seitiges Klebeband nutzen. Die genaue Ausrichtung des Antriebes (horizontal und vertikal) ist gegeben, wenn alle drei Zielmagnete den Laserstrahl an der gleichen Markierung anzeigen.

Ggf. Antrieb ausrichten und erneut kontrollieren.

## Technische Daten

Laser:	Klasse II M EN 60825-1
Ausgangsleistung:	< 5 mW
Wellenlänge des Lasers:	635 nm
Messgenauigkeit:	< 0,5 mrad Planparallelität zur Magnetfläche
Gehäuse:	Messing, vernickelt
Stromversorgung:	1,5 V AA Batterie-Zelle

## CE-geprüft FDA-zertifiziert



## Achtung:

Nicht in den Laserstrahl sehen!  
Magnetfelder beachten! • Unfallverhütungsvorschriften nach BGV-B2 beachten!  
Nicht in explosionsgefährdeten Bereichen verwenden! • Achtung, bitte vor Feuchtigkeit schützen!

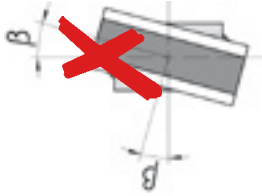
# Fehlerquellen: Sources of error:



Axialer Versatz der Scheiben  
Axial misalignment of pulleys



Horizontale Winkelabweichung  
der Achsen  
Horizontal angle deviation  
of the shafts



Vertikale Winkelabweichung der Achsen  
Vertical angle deviation of the shafts

## Optibelt GmbH

Postfach 100132 · 37669 Hötter/Germany  
Tel. +49 (0) 5271 - 621 · Fax +49 (0) 5271 - 9762 00

info@optibelt.com · www.optibelt.com

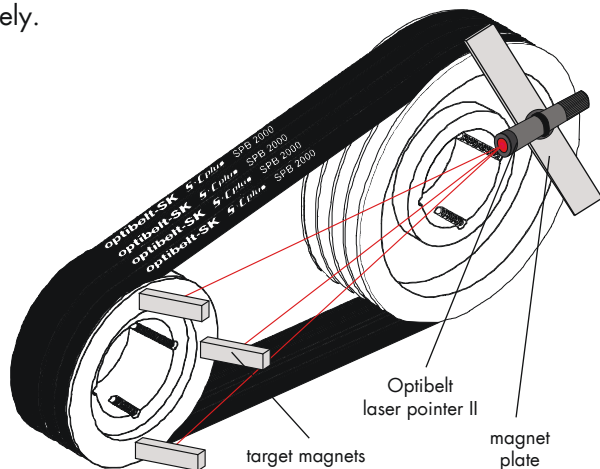
Ein Unternehmen der Arntz Optibelt Gruppe

The Optibelt laser pointer II makes it easier to adjust belt drives.

The belt pulleys are adjusted to each other via their front or side faces, respectively.

## Benefits of the optibelt laser pointer II:

1. Fast and easy use for belt drives
2. Laser output power 5 mW
3. Exact align lineprojection
4. Measuring of parallel and angular misalignment
5. Higher operational reliability of the drives
6. Time saving and precise measuring method



# laser pointer II

## Belt alignment

Put the 3 target magnets on the side of the pulley in the position  $\approx 0^\circ$ ,  $90^\circ$  and  $270^\circ$ .

Fix the **Optibelt laser pointer II** at the side of the other pulley, use magnet plate, if necessary. (Caution, laserline-difference)

Switch on the **Optibelt laser pointer II** and align it to the target magnets.

At non-magnetic pulley use strong double-sided sticky tape.

The alignment of the belt drive (horizontal and vertical) is correct if the laser beam at all 3 target magnets is on the same marking.

If necessary, align the belt drive and check it again.



## Specifications

Laser:	class II M EN 60825-1
output power:	< 5 mW
wavelength:	635 nm
measure accuracy:	< 0,5 mrad parallelism to magnet face
case:	brass, nickel
power sources:	1,5 V AA-battery

**CE-verified  
FDA-certified**



### Attention:

Don't look into the laser beam!  
Please take notice of magnetic fields!

Take note for safety regulation BGV-B2! Don't use it in explosive areas!  
Please keep dry!